

ΜΟΝΑΔΙΚΟΣ ΑΝΤΙΚΛΕΠΤΙΚΟΣ ΜΗΧΑΝΙΣΜΟΣ ΚΟΥΦΩΜΑΤΩΝ

PATENTED

CE



GORILAS-01



**ΥΨΙΣΤΗ
ΠΡΟΣΤΑΣΙΑ
ΣΕ ΠΟΡΤΕΣ
ΚΑΙ ΠΑΡΑΘΥΡΑ**

**ΤΩΡΑ ΚΑΙ ΜΕ
ALARM**



KLC
technology

Καινοτομίες σε κλειδαριές και συστήματα ασφαλείας



Ειδικός μηχανισμός που εφαρμόζεται σε όλα τα κουφώματα και σε κάθε είδους πόρτα

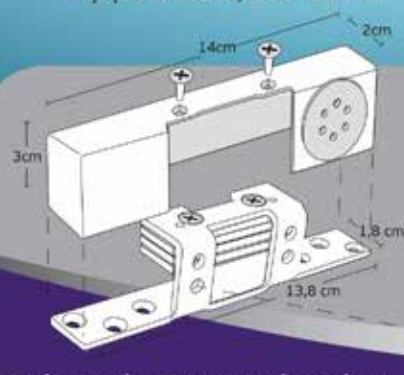


Ο σχεδιασμός του, τού δίνει τη δυνατότητα τοποθέτησης εύκολα και γρήγορα από οποιονδήποτε χωρίς μετατροπές και ειδικά εργαλεία.

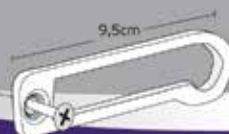
ΠΡΟΔΙΑΓΡΑΦΕΣ - ΤΕΧΝΙΚΑ ΧΑΡΑΚΤΗΡΙΣΤΙΚΑ

Ο μηχανισμός περιλαμβάνει:

- **Σώμα μηχανισμού** με ενσωματωμένο πόμολο που κινεί τη δαγκάνα κλειδώματος, σε θέση α) πλήρη σύρτη, β) περιορισμένου ανοίγματος και γ) ανάκλησης
- **Αντίκρισμα μηχανισμού** με ενσωματωμένη τη λάμα πάχους 4mm, ανοξείδωτο με δυνατότητα αυξομείωσης, με **ειδικές προσθήκες** ανάλογα με τον τύπο του κουφώματος της πόρτας
- Έχει επίσης **ενσωματωμένο το ηχείο συναγερμού** 110 dB alarm που ενεργοποιείται σε κάθε προσπάθεια παραβίασης ή κραδασμό
- Το **set μπαταριών 6xΑ76/LR 44 1.5** και το διακοπτάκι ενεργοποίησης του alarm



Διατίθεται σε χρώματα καφέ και λευκό καθώς και κατόπιν παραγγελίας σε ποικιλία χρωμάτων.



Το σύστημα είναι πατενταρισμένο από την

KEY LOCK CENTRE

ΑΓ.ΔΗΜΗΤΡΙΟΥ 123, ΤΚ 54634, ΘΕΣΣΑΛΟΝΙΚΗ

Τηλέφωνα: 2310-204131, 2310-209 446, 6944 30 50 40 fax: 2310 201 285

Email: info@stemma.gr • Site: www.stemma.gr